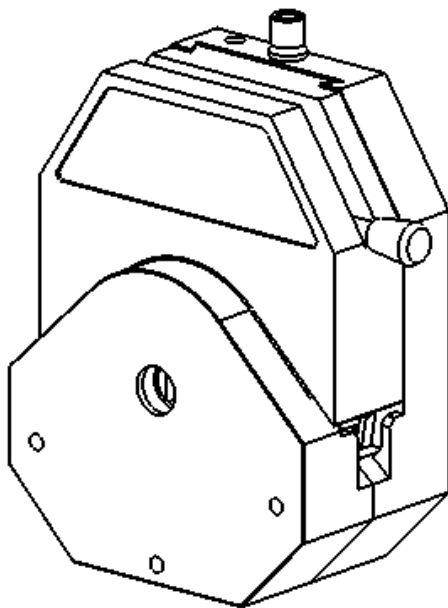


Pompa di precisione Shenchen

Manuale della pompa in lega

di alluminio YZ35



Baoding Shenchen Precision Pump Co.,Ltd.



Nota

Leggere attentamente il presente manuale prima di utilizzare il prodotto.



Attenzione:

Le tubazioni possono presentare crepe dovute a usura. Ciò comporta fuoriuscita di fluidi dalle stesse. Le conseguenze sono incidenti alle persone e danni alle cose. Per questo, l'utente deve controllare regolarmente le tubazioni e sostituirle in tempo utile.

Catalogo

1. Introduzione al prodotto: - 1 -
2. Istruzioni..... - 2 -
3. Dimensione di installazione - 6 -
4. Manutenzione - 7 -
5. Garanzia e assistenza post-vendita - 8 -




1. Introduzione al prodotto:

è facile sostituire i tubi su una testa della pompa con sistema di installazione tubo agevole. In funzione delle esigenze dei clienti, le nostre pompe possono collegare canali multipli e sono adatte a supportare applicazioni OEM, riducendo di molto gli oneri di riparazione e di manutenzione.

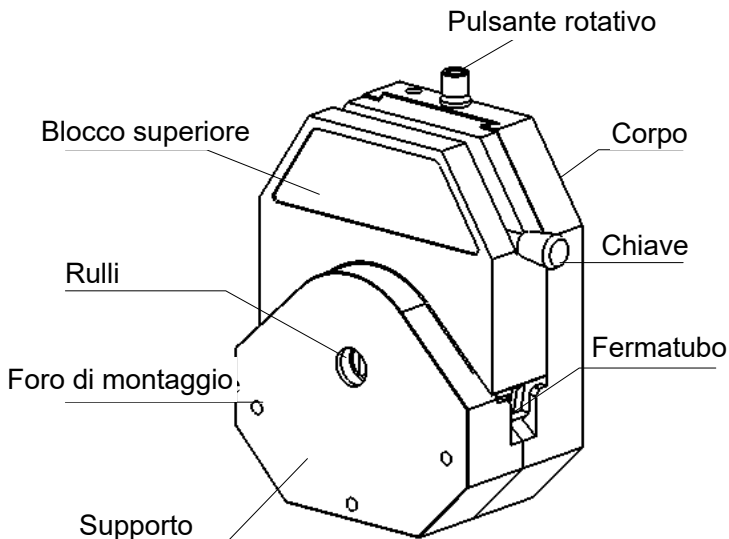
Testa della pompa a installazione agevole illustrata sotto:

Testa della pompa	Tipo di tubo	Diametro interno * spessore parete (mm)	ml/rotazione	Velocità di rotazione (0,1-600 giri/minuto) campo di portate ml/min	Pressione massima (Mpa)		Materiale e peso	
					Intermittente	Continua	Lega di alluminio	PPS
YZ35	26#	6.4*3.3	6,9	0,69-4200	0,27	0,2	4,36	1,5
	73#	9.6*3.3	12,3	1,23-7400				
	82#	12.7*3.3	20	2-12000	0,14	0,1		

Specifiche del tubo

Tipo		Tubi industriali		
Dimensioni		26#	73#	82#
Sezione trasversale tubo				
Spessore parete (mm)		3,3		
Diametro interno (mm)		6,4	9,6	12,7
Pressione massima (Mpa)	Continua	0,2		
	Intermittente	0,27		

2. Istruzioni



■ Installazione del tubo

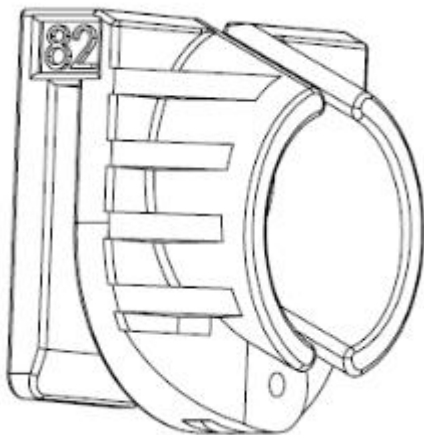
Inserire la chiave in senso antiorario a 180° per aprire il blocco superiore. Inserire il tubo fra i rulli e il blocco superiore, quindi tirare avanti e indietro il tubo per aggiustarlo.

Ruotare in senso orario la chiave di 180° per mettere in sede il blocco superiore, la fermatubo blocca il tubo e lo tiene fermo mentre la testa della pompa è in funzione.

■ Installazione del fermatubo esterno

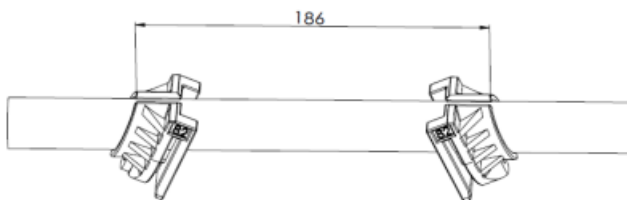
Il fermatubo esterno aiuta a ridurre le vibrazioni sull'uscita del tubo. Inoltre, previene l'usura causata dalla rotazione angolare che si verifica sull'uscita del tubo durante l'utilizzo.

Fermatubo esterno 26#,73#,82#; in generale applicabile al tubo PharMed.



Fermatubo esterno

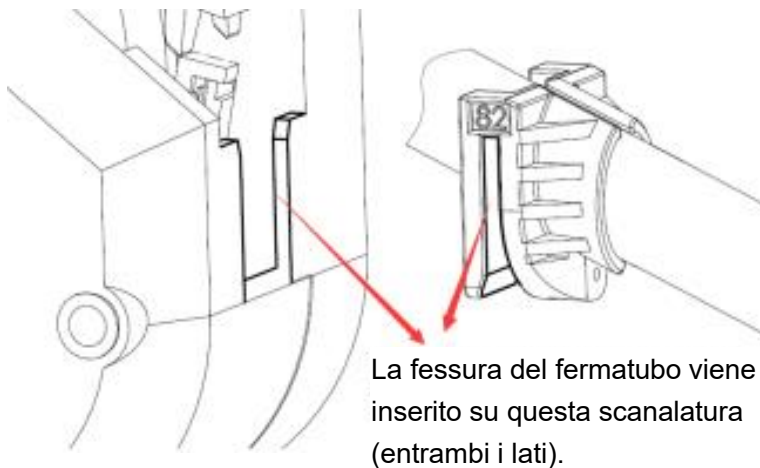
L'installazione si effettua come segue:



tirare due linee a distanza di 186 mm dal tubo.

Inserire il tubo fra i rulli e il blocco superiore, quindi tirare avanti e indietro il tubo per aggiustarlo.

Inserire il fermatubo esterno su entrambi i lati del tubo.



Dopo aver installato il fermatubo esterno su entrambi i lati nella fessura e il tubo regolare in posizione il tubo in modo che i lati esterni coincidano con la linea contrassegnata sul tubo. Premere verso il basso il blocco superiore.

■ Montaggio della testa della pompa

Inserire tre viti neli fori di montaggio della testa della pompa, quindi inserire il naso del mandrino della testa della pompa nei fori di montaggio dell'unità e serrare le viti.

In caso di più teste della pompa, occorrono viti più lunghe.

In caso di più teste della pompa, i rulli richiedono distanziali.

Nota: le viti devono essere tirate con la stessa coppia e non essere troppo serrate per evitare che il supporto si deformi e produca rumore durante il funzionamento.

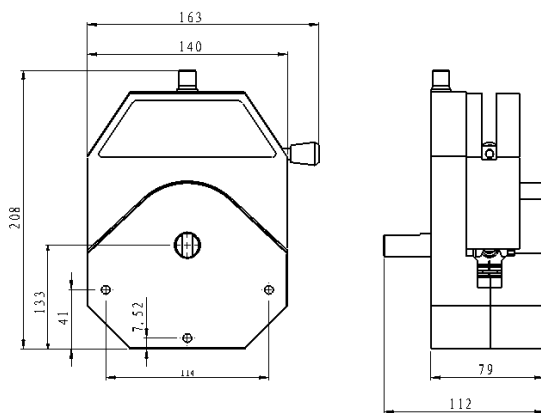
■ Regolazione della pressione della YZ35

la pressione si regola con il pulsante rotativo sul corpo della testa della pompa: ruotando in direzione della freccia si riduce la pressione, nel senso contrario si aumenta.

Per regolare la pressione allentare le viti di fissaggio a testa esagonale incassata al centro del pulsante, dopo aver concluso la regolazione tirare la vite.



3. Dimensione di installazione





4. Manutenzione

Quando la pompa non viene usata, togliere la cartuccia premendo il tubo per evitare che si deformi a causa dell'estrusione.

Tenere puliti e asciutti i rulli della pompa, in caso contrario verrebbe accelerata l'usura del tubo, ridotta la loro durata utile e i rulli si usurerebbero in tempi più brevi.

La testa della pompa non è resistente ai fluidi corrosivi. Tenerne conto quando la si usa.



5. Garanzia e assistenza post-vendita

I prodotti hanno 1 anno di garanzia (esclusi i tubi). La garanzia non copre i danni causati da operazioni non corrette dell'utente o i danni causati da errore umano. Trascorsa il periodo di garanzia, l'assistenza è a pagamento.

MADE IN CHINA

Baoding Shenchen Precision Pump Co., Ltd.

Indirizzo: No.103, Building 2, Pivot Industrial Park, FuXing East Road 999, Baoding, Cina.

Tel: 86- 0312- 6780680 6780681

Fax: 86-312- 6780636

Sito Internet: www.good-pump.com

Email: info@good-pump.com